

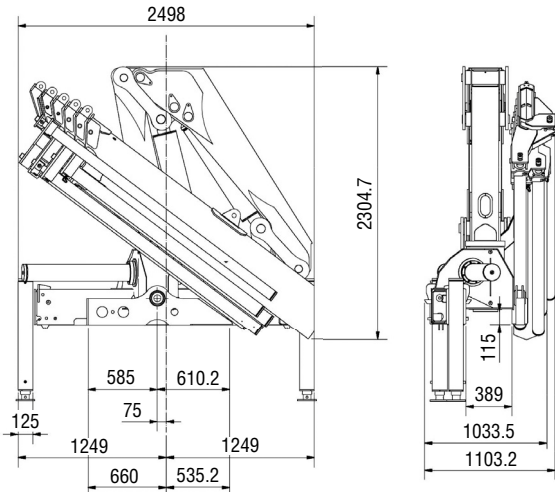
HC HYDRAULIC CRANE
INDUSTRIE

HC 300



I MIGLIORI PRODOTTI DI QUALITÀ | BEST QUALITY PRODUCTS

www.hcindustrie.com



+ 170 mm con canalina - with cable tray

GRU STANDARD Std Crane - Grue Standard - Grua standard

Bracci stabilizzatori extra estensibili idraulici
 Hydraulic extra extensible outrigger booms - Bras de stabilisation hydrauliques extra-extensibles - Brazos estabilizadores hidráulicos extra extensibles **mm. 5540**

Angolo di rotazione
 Slewing angle - Angle de rotation - Giro **400°**

Tiranti di ancoraggio 42CrMo4
 Tie rods for anchorage - Tirants d'ancrage - Tirantes de fijación **M30x2**

Portata raccomandata
 Recommended oil flow - Débit recommandé - Caudal requerido **l/min. 50**

Capacità del serbatoio
 Tank capacity - Capacité du réservoir - Capacidad del depósito de aceite **lt. 160**

Pressione massima
 Rated pressure - Pression maxi - Presión máxima **bar 310**

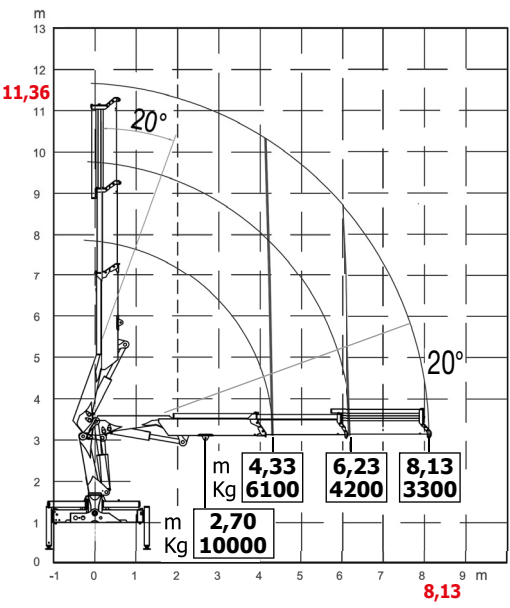
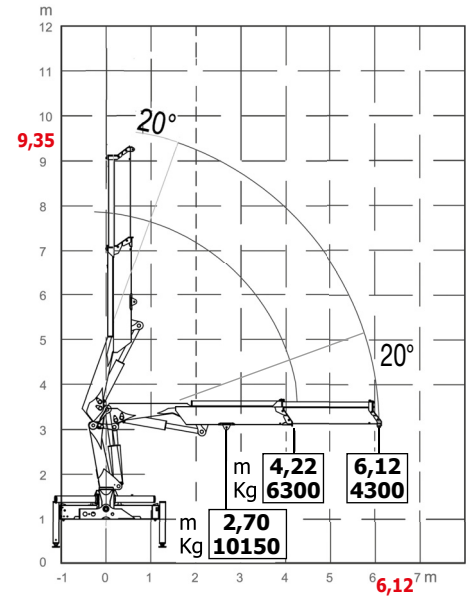
HC 300 A1

Massa della gru senza olio nel serbatoio
 Overhang crane without oil in the tank - Poids de la grue sans huile dans le réservoir - Peso de la grua sin aceite en el depósito **Kg. 3100**

Momento di sollevamento massimo
 Maximum lifting moment - Moment de levage maxi - Momento de elevación máxima **tm 27**

Sbraccio oleodinamico
 Maximum hydraulic reach - Déport hydraulique - Alcance hidráulico

Orizzontale Horizontal - Horizontal - Horizontal **m. 6,12**
Verticale Vertical - Vertical - Vertical **m. 9,35**



HC 300 A2

Massa della gru senza olio nel serbatoio
 Overhang crane without oil in the tank - Poids de la grue sans huile dans le réservoir - Peso de la grua sin aceite en el depósito **Kg. 3320**

Momento di sollevamento massimo
 Maximum lifting moment - Moment de levage maxi - Momento de elevación máxima **tm 26**

Sbraccio oleodinamico
 Maximum hydraulic reach - Déport hydraulique - Alcance hidráulico

Orizzontale Horizontal - Horizontal - Horizontal **m. 8,13**
Verticale Vertical - Vertical - Vertical **m. 11,36**

HC 300 A3

Massa della gru senza olio nel serbatoio

Overhang crane without oil in the tank - Poids de la grue sans huile dans le réservoir - Peso de la grua sin aceite en el depósito

Kg. 3530

Momento di sollevamento massimo

Maximum lifting moment - Moment de levage maxi - Momento de elevación máxima

tm 25

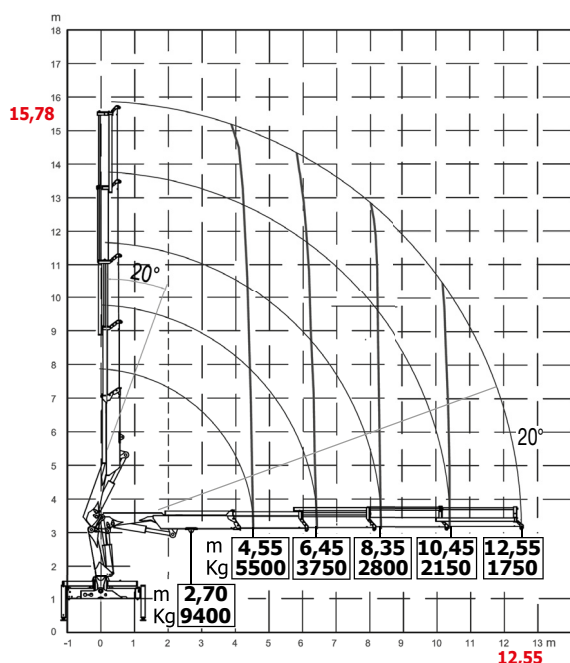
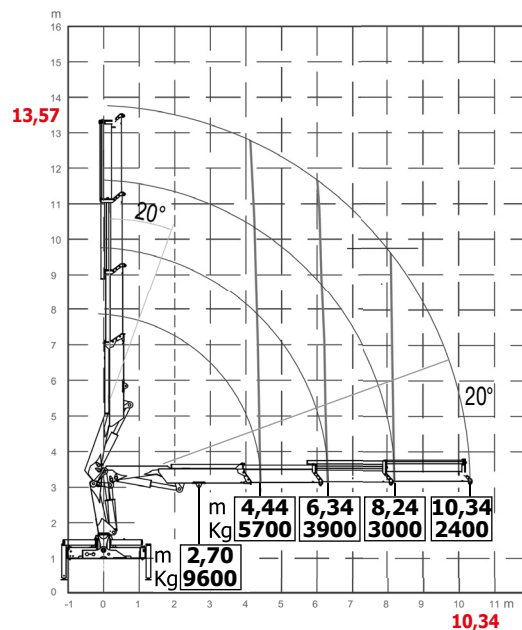
Sbraccio oleodinamico

Maximum hydraulic reach - Déport hydraulique - Alcance hidráulico

Orizzontale Horizontal - Horizontal - Horizontal

Verticale Vertical - Vertical - Vertical

m. 10,34
m. 13,57



HC 300 A4

Massa della gru senza olio nel serbatoio

Overhang crane without oil in the tank - Poids de la grue sans huile dans le réservoir - Peso de la grua sin aceite en el depósito

Kg. 3710

Momento di sollevamento massimo

Maximum lifting moment - Moment de levage maxi - Momento de elevación máxima

tm 25

Sbraccio oleodinamico

Maximum hydraulic reach - Déport hydraulique - Alcance hidráulico

Orizzontale Horizontal - Horizontal - Horizontal

Verticale Vertical - Vertical - Vertical

m. 12,55
m. 15,78

HC 300 A5

Massa della gru senza olio nel serbatoio

Overhang crane without oil in the tank - Poids de la grue sans huile dans le réservoir - Peso de la grua sin aceite en el depósito

Kg. 3890

Momento di sollevamento massimo

Maximum lifting moment - Moment de levage maxi - Momento de elevación máxima

tm 24

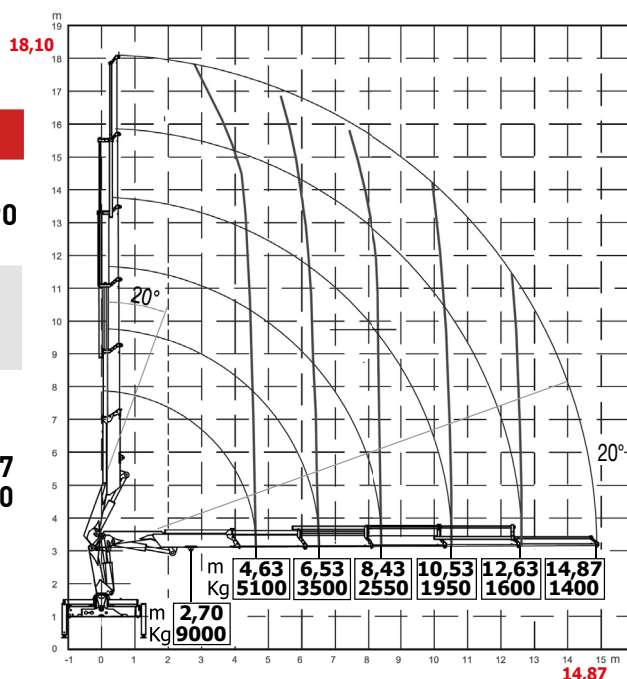
Sbraccio oleodinamico

Maximum hydraulic reach - Déport hydraulique - Alcance hidráulico

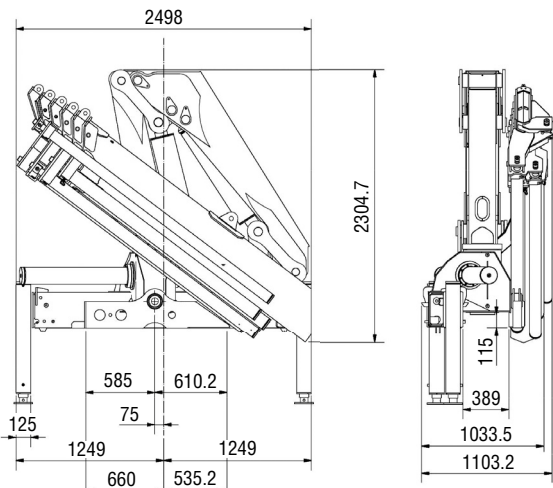
Orizzontale Horizontal - Horizontal - Horizontal

Verticale Vertical - Vertical - Vertical

m. 14,87
m. 18,10



GRU STANDARD Std Crane - Grue Standard - Grua standard



+ 170 mm con canalina - with cable tray

Bracci stabilizzatori extra estensibili idraulici

Hydraulic extra extensible outrigger booms - Bras de stabilisation hydrauliques extra-extensibles - Brazos estabilizadores hidráulicos extra extensibles **mm. 5540**

Angolo di rotazione

Slewing angle - Angle de rotation - Giro **400°**

Tiranti di ancoraggio 42CrMo4

Tie rods for anchorage - Tirants d'ancrage - Tirantes de fijación **M30x2**

Portata raccomandata

Recommended oil flow - Débit recommandé - Caudal requerido **l/min. 50**

Capacità del serbatoio

Tank capacity - Capacité du réservoir - Capacidad del depósito de aceite **lt. 160**

Pressione massima

Rated pressure - Pression maxi - Presión máxima **bar 310**

HC 300 A6

Massa della gru senza olio nel serbatoio

Overhang crane without oil in the tank - Poids de la grue sans huile dans le réservoir - Peso de la grua sin aceite en el depósito **Kg. 4030**

Momento di sollevamento massimo

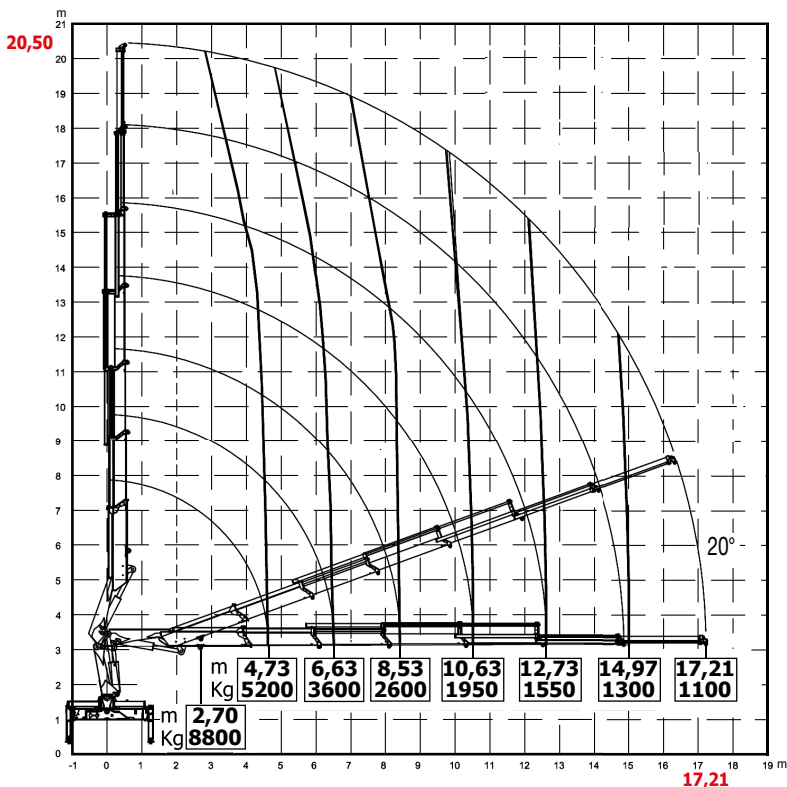
Maximum lifting moment - Moment de levage maxi - Momento de elevación máxima **tm 24,5**

Sbraccio oleodinamico

Maximum hydraulic reach - Déport hydraulique - Alcance hidráulico

Orizzontale Horizontal - Horizontal - Horizontal **m. 17,21**

Verticale Vertical - Vertical - Vertical **m. 20,50**



TUTTI I DATI TECNICI POSSONO ESSERE CAMBIATI SENZA PRAVAVISO - ALL TECHNICAL DATA CAN BE CHANGED WITHOUT NOTICE
 TOUS LES DONNEES TECHNIQUES PEUVENT ETRE MODIFIEES SANS PRAVAVIS - TODOS LOS DATOS TECNICOS PUEDEN SER CAMBIADOS SIN AVISO

HC INDUSTRIE S.R.L.

Via Luciano Romagnoli, 1

42023 Cadelbosco di Sopra Reggio Emilia, Z.I. La Madonnina (RE)

Phone +39.0522.911729 - Fax +39.0522.404040

Email: commerciale@hcindustrie.com - Website: www.hcindustrie.com